

ПЕРЕГРЕТАЯ ВОДА

Генераторы на перегретой воде являются дымогарными, трехходовыми и с инверсией пламени, предназначены для отопительных систем с температурами выше 110°C.

Все генераторы могут быть использованы с системой работы без надзора оператора в течение 72 часов (GSS).

Мощность данных генераторов удовлетворит потребность от 200 до 17000 кВт.

ASX



ОПИСАНИЕ

Котел перегретой воды, газотрубный, моноблочного типа, с реверсивным развитием факела в топке и омываемым днищем. Изготовлен из качественной стали. Испытан в соответствии с действующими нормативами. При производстве использована автоматическая дуговая сварка. Предназначен для работы на жидком и газообразном топливе. Оснащен всей необходимой арматурой для быстрого ввода в эксплуатацию.

ПРЕИМУЩЕСТВА

- ⊕ **Эффективность при любых условиях**
Комплексные решения для повышения энергетической эффективности на основе применения систем рекуперации тепла дымовых газов, специально разработанных и встроенных в котел.
- ⊕ **Максимальная гибкость в эксплуатации**
Благодаря большому объему воды и высокой тепловой инерции котел подходит для работы в любых условиях эксплуатации.
- ⊕ **Максимальная безопасность**
Котел был разработан в соответствии с самыми строгими международными нормами по технике безопасности

ХАРАКТЕРИСТИКИ

- 🕒 **Расчетное давление: 12 или 15 бар**
- ⚙️ **Полезная мощность 233 ÷ 3488 кВт**
- 🌊 **КПД > 90,0 %**

Если требуется давление выше или ниже стандартного, просим обращаться в наш коммерческий отдел

- ⊕ **Высокая технология управления**
Управление котлом может быть выполнено посредством логического контроля, полностью совместимого с любой системой сбора данных, что позволяет отображать и настраивать рабочие параметры.
- ⊕ **Конфигурируемый в зависимости от запроса**
Имеется широкий ассортимент дополнительного оборудования для настройки изделия в зависимости от требований целевого использования.
- ⊕ **Сборка и испытания выполнены на заводе ТОЛЬКО ДЛЯ ВЕРСИИ С СИСТЕМОЙ GSS**

Котел перегретой воды с реверсивным развитием факела в топке

ASX 5 бар

Расчетное давление: 5 бар
 Рабочее давление: * (см. примечание)
 Полезная мощность 233÷ 3488 кВт
 КПД > 90,0 %

ASX 12 бар

Расчетное давление: 12 бар
 Рабочее давление: * (см. примечание)
 Полезная мощность 233÷ 3488 кВт
 КПД > 90,0 %

* В зависимости от требуемой температуры подачи (см. График на следующей странице)

СЕРТИФИКАТЫ



РЕКОМЕНДУЕМЫЕ ОПЦИИ

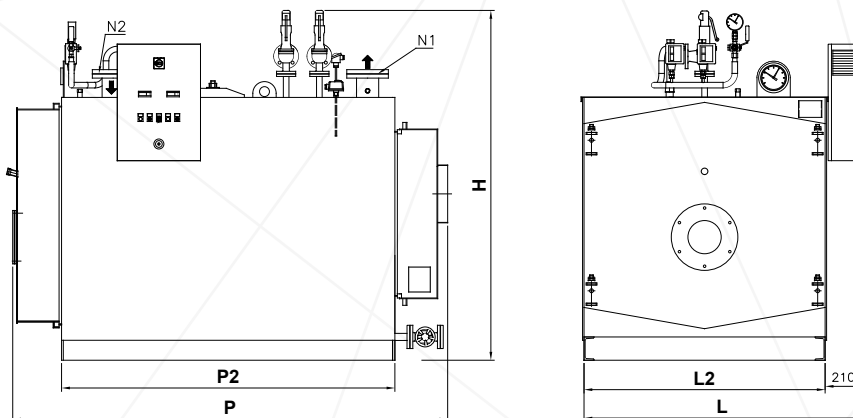
ОБЛАСТИ ПРИМЕНЕНИЯ

- ⊕ Пищевая промышленность и производство напитков
- ⊕ Перерабатывающая промышленность
- ⊕ Макаaronная промышленность

ТЕХНИЧЕСКИЕ ДАННЫЕ

Модель	Полезная мощность	Расход тепла	Полный объем воды	Сопротивление газового тракта	Расход газа	Расход дизельного топлива	Расход мазута	Полный вес *
ASX	кВт	кВт	л	мбар	Нм3/ч	кг/ч	кг/ч	кг
200	233	258	735	3,5	26,4	21,8	22,9	1400
300	349	387	750	3,5	39,6	32,6	34,3	1600
400	465	516	865	5	52,9	43,5	45,8	1850
500	581	645	1095	4,5	66,1	54,4	57,2	2200
600	698	774	1245	6,0	79,3	65,3	68,7	2200
800	930	1032	1535	5,5	105,7	87,1	91,5	2600
1000	1163	1292	1765	7,0	132,3	108,9	114,5	3000
1200	1395	1550	2265	8,0	158,7	130,7	137,4	3400
1500	1744	1937	2875	6,5	198,3	163,3	171,8	4000
1750	2035	2260	3155	7,5	231,4	190,6	200,4	6000
2000	2326	2584	3605	8,0	264,5	217,8	229,1	7300
2500	2907	3229	4570	9,0	330,6	272,3	286,3	9000
3000	3488	3876	5470	9,5	396,8	326,8	343,6	10000

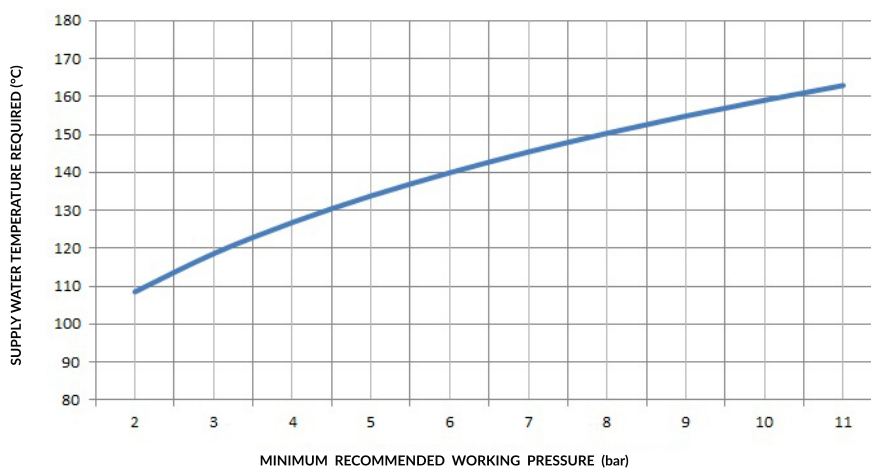
* Полный вес относится к модели 5 бар



РАЗМЕРЫ

Модель	H	L	L2	P	P2	ØC	N1	N2
ASX	мм	мм	мм	мм	мм	мм	DN/in	DN/in
200	1730	1280	1080	2000	1510	250	65	65
300	1815	1350	1150	2080	1510	250	80	80
400	1900	1350	1150	2280	1760	250	80	80
500	1980	1520	1320	2300	1760	300	100	100
600	2005	1520	1320	2540	2010	300	100	100
800	2090	1650	1450	2600	2010	350	125	125
1000	2170	1650	1450	2960	2310	350	125	125
1200	2260	1740	1540	3165	2502	400	150	150
1500	2490	1920	1720	3370	2714	450	150	150
1750	2430	1920	1720	3717	3012	450	150	150
2000	2610	2000	1800	3719	3016	500	150	150
2500	2730	2100	1900	4175	3514	550	200	200
3000	2880	2180	1980	4477,5	3750	600	200	200

Рекомендованный график минимального давления в зависимости от температуры подачи ввода



СТАНДАРТНАЯ КОМПЛЕКТАЦИЯ

Группа приборов контроля давления состоит из:

- 2 предохранительных клапана
- Манометр с большим циферблатом с трехходовым испытательным краном
- Предохранительное реле максимального давления
- Предохранительное реле минимального давления

Группа приборов контроля температуры состоит из:

- Термометр с большим циферблатом на подаче
- Термосопротивление, подключенное к терморегулятору на шкафу управления котлом
- Предохранительный термостат

Группа продувки состоит из:

- 1 отсечной проходной клапан

Электрический шкаф управления котлом, защита IP55 400 V/3 + N/50 Гц

КОД ИЗДЕЛИЙ

Модель	5 бар	12 бар
ASX 200	86290200	86390200
ASX 300	86290300	86390300
ASX 400	86290400	86390400
ASX 500	86290500	86390500
ASX 600	86290600	86390600
ASX 800	86290800	86390800
ASX 1000	86291000	86391000
ASX 1200	86291200	86391200
ASX 1500	86291500	86391500
ASX 1750	86291750	86391750
ASX 2000	86292000	86392000
ASX 2500	86292500	86392500
ASX 3000	86293000	86393000

ДОПОЛНИТЕЛЬНОЕ ОБОРУДОВАНИЕ

Код	Описание	5 бар	12 бар
86900074	GSS 72 глобальная система безопасности	■	■
QATRXETERM01	Панель управления ведущим котлом каскада (МАСТЕР)	■	■
QATRXETERM02	Панель управления ведомым котлом каскада	■	■
QCTETERM	Панель eterm Easy manager	■	■

ДОПОЛНИТЕЛЬНОЕ ОБОРУДОВАНИЕ



Расширительный бак перегретой воды серии
VEA
Стр. 190